

IS 345

COM1 - quadrato, incasso a soffitto
 EAN 4007841 079673
 Art. n. 079673



Infrarot-Sensor
360°



Max. 20 x 4 m

2000 W

2000 W Max. (LED-fähig)



IP20



2 - 1000 Lux



5 Sek - 15 Min



Manuelle
Übersteuerung 4
Std



Ideal 2,5 - 5 m

Teach

Teach mode



Energie sparen

Descrizione del funzionamento

Elevato raggio d'azione! Rilevatore di movimento a infrarosso IS 345 per ambienti esterni e interni, ideale per corridoi, pianerottoli e locali di servizio, altezza di montaggio fino a 5 m, campo di rilevamento 12 x 6 m (radiale) e 23 x 6 m (tangenziale), potente relè per un'elevato potere d'interruzione. Disponibile in versione rotonda e rettangolare per installazione a vista, incassata o incasso a soffitto.

Dati tecnici

Dimensioni (lung. x largh. x alt.)	121 x 94 x 94 mm
Garanzia del produttore	5 anni
Impostazioni tramite	Telecomando, Potenzimetri, Smart Remote
Con telecomando	No
Variante	COM1 - quadrato, incasso a soffitto
VPE1, EAN	4007841079673
Esecuzione	Rilevatori di movimento
Applicazione, luogo	Interni
Applicazione, locale	corridoio / pianerottolo, parcheggi coperti / garage sotterranei, Interni
colore	bianco
Colore, RAL	9003
Incl. supporto per montaggio angolare a muro	No
Luogo di montaggio	soffitto
Montaggio	Incasso a soffitto, Soffitto
Grado di protezione	IP20

Lampade LED > 8 W	600 W
Carico capacitivo in µF	176 µF
Tecnologia, sensori	Infrarossi passivi, Sensore ottico
Altezza di montaggio	2,50 - 5,00 m
Altezza di montaggio max.	5,00 m
Altezza di montaggio ottimale	2,8 m
Angolo di rilevamento	Corridoio, 360 °
Angolo di apertura	45 °
Protezione antistrisciamento	Sì
Possibilità di schermare segmenti del campo di rilevamento	Sì
Scalabilità elettronica	No
Scalabilità meccanica	No
Raggio d'azione radiale	12 x 6 m (72 m ²)
Raggio d'azione tangenziale	23 x 6 m (138 m ²)
Zone d'intervento	280 zone di commutazione
Funzioni	Modalità normale / modalità test, Manuale ON / ON-OFF

IS 345

COM1 - quadrato, incasso a soffitto
 EAN 4007841 079673
 Art. n. 079673



Dati tecnici

Temperatura ambiente	-20 – 50 °C	Regolazione crepuscolare	2 – 1000 lx
Materiale	Plastica	Regolazione del periodo di accensione	5 s – 15 Min.
Allacciamento alla rete	220 – 240 V / 50 – 60 Hz	Funzione luce di base	No
Uscita di comando 1, ohmica	2000 W	Luce principale regolabile	No
Uscita di comando 1, quantità di LED/lampade fluorescenti	8 pz	Regolazione crepuscolare Teach	Sì
Lampade fluorescenti ballast elettronico	1500 W	Regolazione per mantenere luce costante	No
Lampade fluorescenti non compensato	1000 VA	Collegamento in rete	Sì
Lampade fluorescenti collegamento in serie	400 VA	Tipo di collegamento in rete	master/master
Lampade fluorescenti con compensazione in parallelo	400 VA	Collegamento in rete via	Cavo
Uscita di comando 1, basso voltaggio lampade alogene	2000 VA	Collegamento in rete, quantità	max. 10 sensori
Lampade LED < 2 W	100 W		
Lampade LED > 2 W < 8 W	300 W		

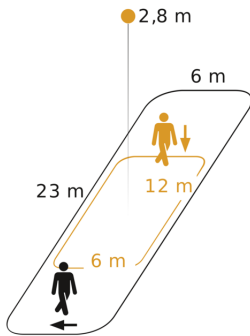
Accessori

EAN 4007841 009151	Telecomando Smart Remote
EAN 4007841 559410	Telecomando di servizio RC8
EAN 4007841 056728	Pannello nero per il sensori IR

IS 345

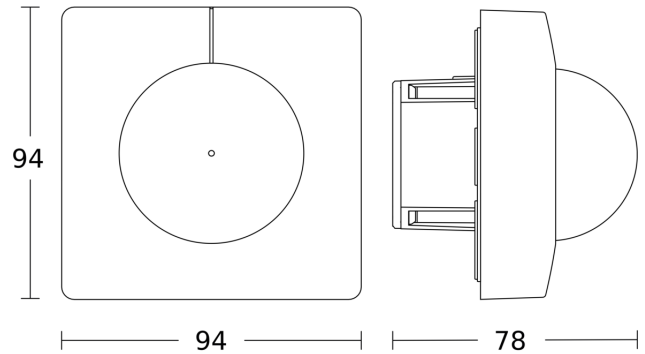
COM1 - quadrato, incasso a soffitto
EAN 4007841 079673
Art. n. 079673

Campo di rilevamento

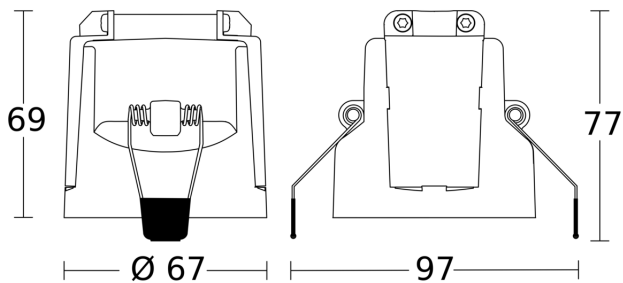


Possibile altezza di montaggio: 2,50 m - 5,00 m
Arancione: radiale
Nero: tangenziale

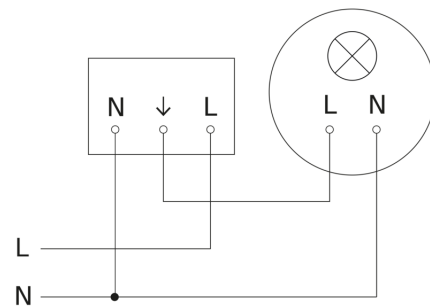
Disegno 1



Disegno 2



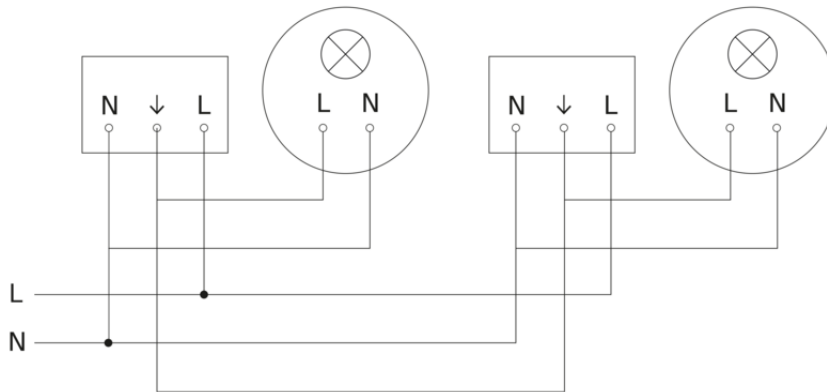
Schema elettrico Master



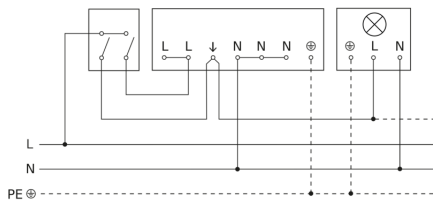
IS 345

COM1 - quadrato, incasso a soffitto
EAN 4007841 079673
Art. n. 079673

Schema elettrico collegamento in rete di più sensori



Allacciamento tramite un interruttore in serie per uso manuale e automatico



Schema elettrico Collegamento tramite un commutatore per il funzionamento continuo e automatico

